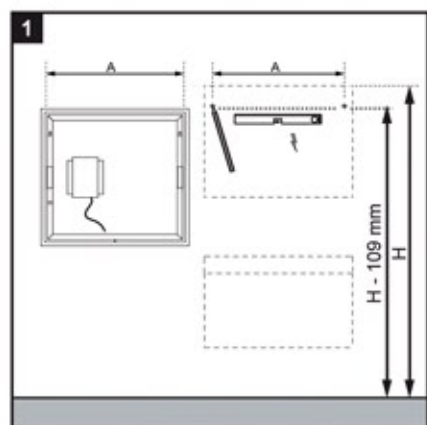
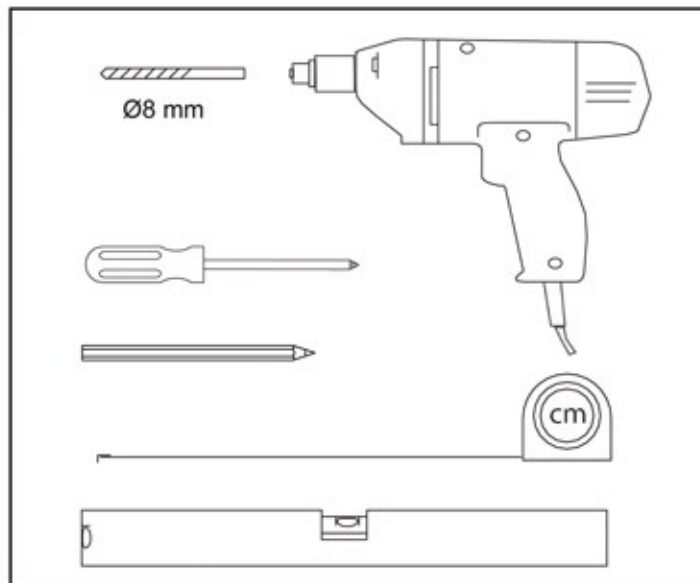
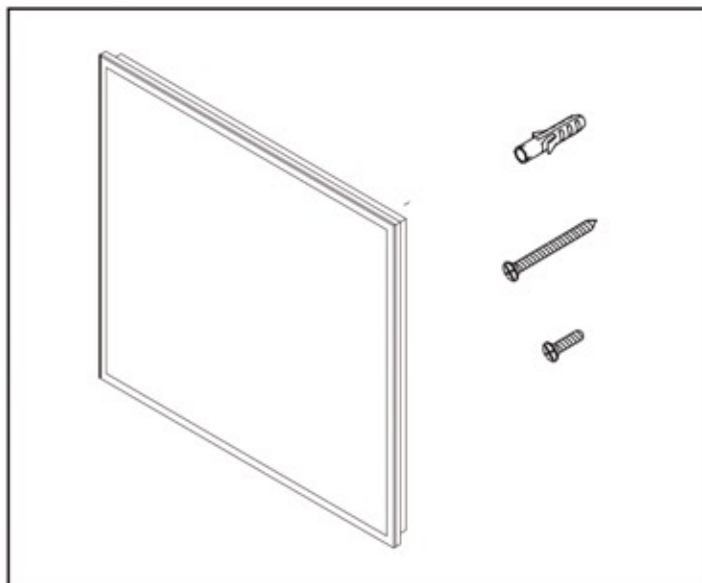
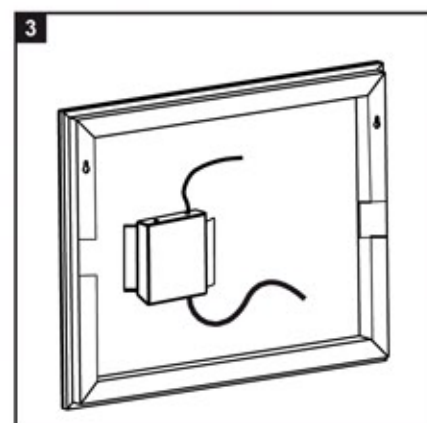
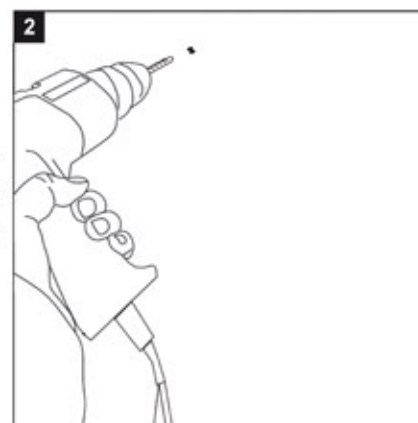


Montážní instrukce k zrcadlům s osvětlením



Pomocí metru a tužky na stěnu vyznačte požadovanou výši ve které zrcadlo požadujete jako referenční bod berte vrchní hranu zrcadla, od vyznačeného bodu odečtete směrem dolů 109 mm (v této výši jsou otvory připravené v rámu zrcadla, jejich šíře je závislá na velikosti kterou jste zakoupili) po vyměření a zaznačení šíře dostanete bod ve kterém bude šroub.

Pomocí 8mm vrtáku vyvrtejte do obkladů otvor (doporučujeme během vrtání vrták a obklad chladit vodou aby se předešlo poškození), do otvorů vložte přibalené hmoždinky a jste připravení na připojení a pověšení zrcadla.



Před zavěšením připojte zrcadlo k přívodu elektřiny pomocí svorkovnice, dbejte na právné podle barevného značení vodičů

DŮLEŽITÉ UPOZORNĚNÍ:

Připojení může provádět pouze osoba odborně způsobilá podle vyhlášky č.50/1978 Sb.

Nyní zbývá zrcadlo zavěsit na šrouby které jste si připravili.

